



小型で長距離検出

- | 帰反射型はすべて同軸構造。
- | 小型にも関わらず、透過型で長距離20m検出を達成
- | 保護構造:IP67

種類・標準価格 Selection table

種類	形状	最大検出距離	接続形態	感度調整	投光光源	型式	標準価格(税別)
透過型		20m	コード式	ポリウム式	赤色LED	WS/WE18-3N130	19,200円
同軸帰反射型		0.1~7m	コード式 コネクタ式			WL18-3N130 WL18-3N430	
BGS型		10~600mm	コード式	ポリウム式	赤色LED	WT18-3N130 ○ B-135	15,600円
			コネクタ式			WT18-3N430 ○ B-135	
		10~700mm	ティーチボタン	WT18-3N431 ○ B-135			
			コード式 コネクタ式	ポリウム式		赤外LED WT18-3N110 ○ B-135 WT18-3N410 ○ B-135	

- コネクタ式には、コネクタケーブルは付属しておりません。オプションのコネクタケーブルを別途お買い求めください。
- 同軸帰反射型には、反射ミラーは付属しておりません。オプションの反射ミラーPLシリーズを別途お買い求めください。
- 取付金具は付属しておりません。別途お買い求めください。
- ※価格は予告なしに変更される場合があります。あらかじめご了承ください。

オプション・アクセサリ Options

反射ミラー



PL80A
1,900円(税別)
84×84mm
最大検出距離:0~7m
推奨検出距離:0~5m



PL50A
1,200円(税別)
78×60mm
最大検出距離:0~6.6m
推奨検出距離:0~4m



PL40A
1,000円(税別)
59.8×40.2mm
最大検出距離:0~6.6m
推奨検出距離:0~3m



PL30A
1,200円(税別)
82×29.8mm
最大検出距離:0~3.8m
推奨検出距離:0~2.5m



PL20A
900円(税別)
60×18mm
最大検出距離:0~3m
推奨検出距離:0~2m



**ダイヤモンド
グレードシート**
1,000円(税別)
100×100mm
最大検出距離:0~1.7m
推奨検出距離:0~1m

コネクタケーブル



DOL-1204-G02M
1,800円(税別)
ケーブル長2m
※別途5m長や10m長もご用意できます。
型式が変更になりました。詳細▶55ページ

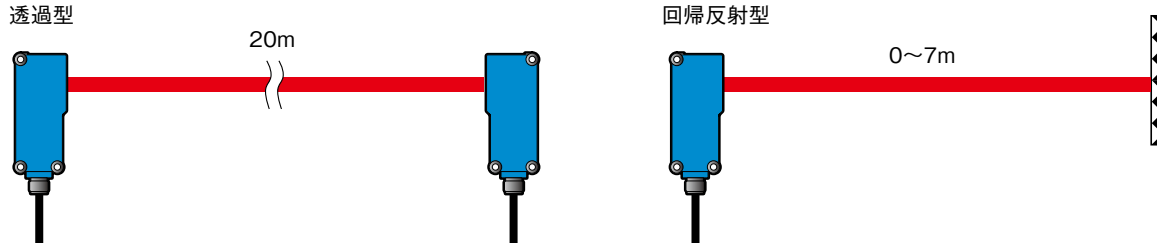
取付金具

BEF-WN-W18
1,000円(税別)

特長 Features

長距離検出が可能

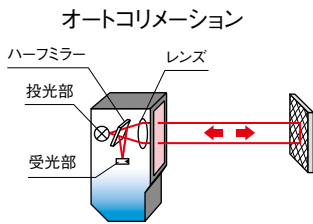
小型にもかかわらず透過型で20m、回帰反射型で7mの長距離検出を実現。長距離検出が必要なアプリケーションにも余裕で対応します。



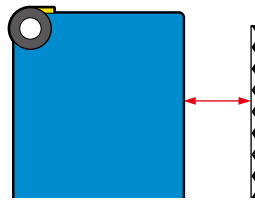
回帰反射型はすべて同軸構造

センサ内部にハーフミラーを搭載した同軸反射構造を回帰反射型に採用。レンズ前面の不感帯をなくしたので、センサ直前に反射ミラーを設置することが可能です。また、センサを垂直に取り付けても水平に取り付けても、検出精度は変わらないので取付スペースを考慮する必要がなくなりました。

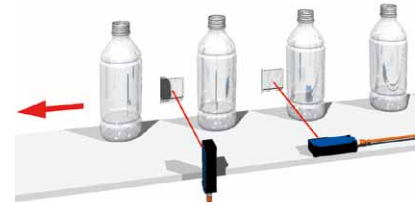
同軸構造



直前にミラーを設置可能

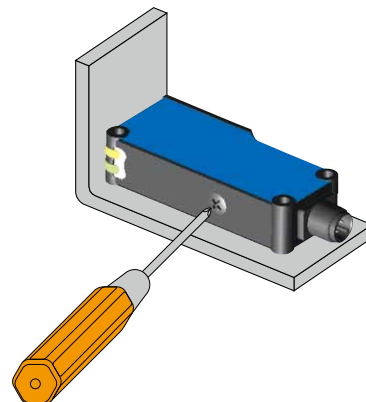


垂直取付でも水平取付でも



調整しやすい背面感度ボリューム

感度ボリュームをセンサ上面ではなく背面に装備。上面をふさいでしまう取り付けを行っても、感度を容易に調整することが可能です。



光電センサ

専用光電センサ

特殊用途・用途限定センサ

レーザ変位センサ

距離センサ

ライトカーテン
エリアセンサ

超音波センサ

静電容量センサ
近接センサ

圧力センサ
水位センサ

ロータリエンコーダ

温度計

バーコードリーダ
2次元コードリーダ

画像センサ

検査装置

LED照明

サポート

アンブ内蔵センサ

Z-M

Z-eco

Z

W4

W2

J

K

S

S2

W9-3

W12

W18

WF

PLN

仕様 Specifications

種類		透過型	同軸回帰反射型
型式	コード式	WS/WE18-3N130	WL18-3N130
	M12コネクタ式	—	WL18-3N430
最大検出距離(代表値)		20m	0~7m ^{*1}
推奨検出距離		15m	0~5m ^{*1}
投光光源		赤色LED	
スポット径		約450mm 距離15mにて	約40mm 距離2mにて
応答時間		500 μ s以下	
感度調整		感度ポリウム	
表示灯		入光表示(黄) ^{*2} 、電源表示(緑)	
制御出力		NPN トランジスタ無接点出力 Max.100mA / DC30V	
出力モード		ライトON+ダークON それぞれの出力線を装備	
投光停止入力		投光器に装備	—
接続形態		コード式:ケーブル長2m、コネクタ式:M12 4ピンコネクタ	
定格	電源電圧	DC10~30V(限界値) リップル(p-p)5V以下	
	消費電流	100mA以下	40mA以下
耐ノイズ	IEC規格	CE適合	
	使用周囲温度	-40~+60°C(氷結しないこと)	
耐環境性	保護構造	IP67	
	材質	ABS	
質量		コード式:約120g、コネクタ式:約40g	
付属品		なし	

※1.反射ミラー-PL80A使用時。他の反射ミラーを使用する場合の検出距離は下表のとおりです。

	最大検出距離	推奨検出距離
PL50A	0~6.6m	0~4m
PL40A	0~6.6m	0~3m
PL30A	0~3.8m	0~2.5m
PL20A	0~3m	0~2m
ダイヤモンドグレードシート	0~1.7m	0~1m

※2.不安定入光時は点滅して知らせます。

光電センサ

専用光電センサ

特殊用途・用途限定センサ

レーザ変位センサ

距離センサ

ライトカーテン

エリアセンサ

超音波センサ

静電容量センサ

近接センサ

圧力センサ

水位センサ

ロータリエンコーダ

温度計

バーコードリーダ

2次元コードリーダ

画像センサ

検査装置

LED照明

サポート

アンプ内蔵センサ

Z-M

Z-eco

Z

W4

W2

J

K

S

S2

W9-3

W12

W18

WF

PLN

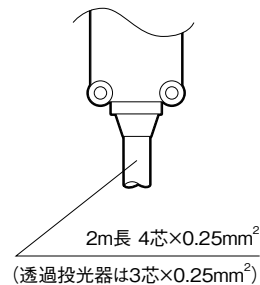
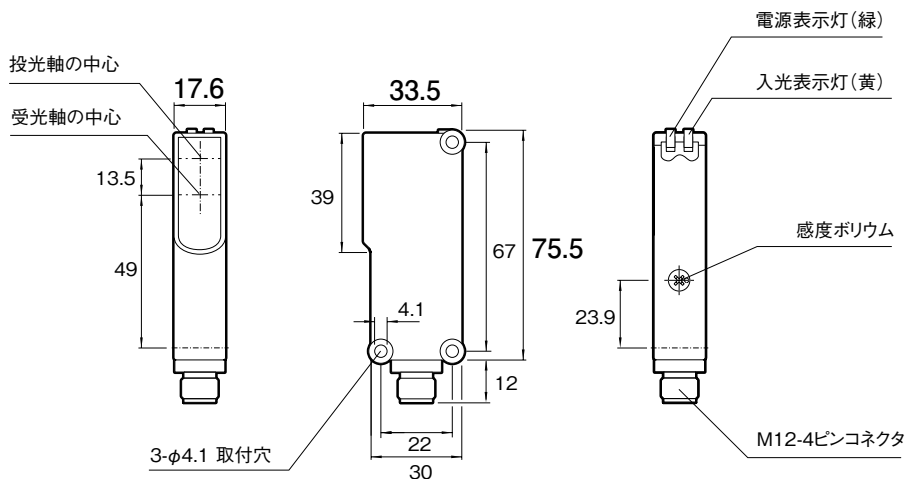
外形寸法図 Dimensions

センサ本体

(単位:mm)

■ M12コネクタ式

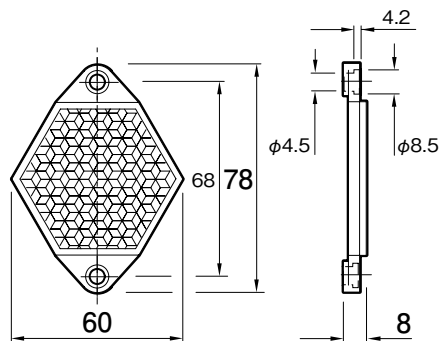
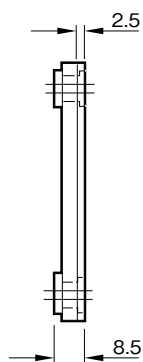
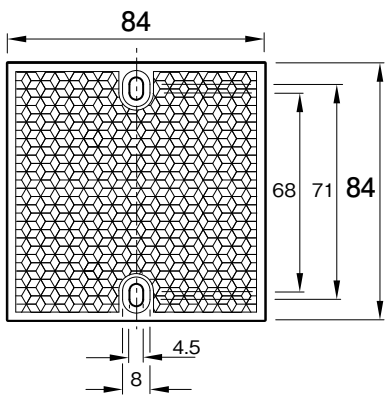
■ コード式



反射ミラー

■ PL80A

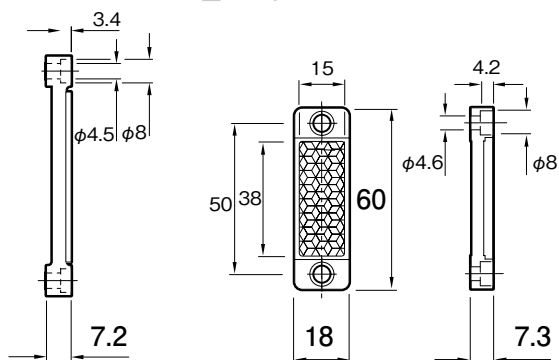
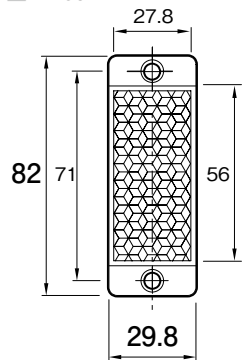
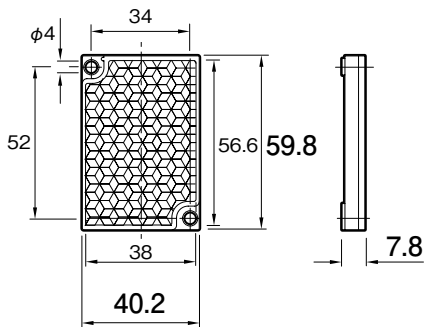
■ PL50A



■ PL40A

■ PL30A

■ PL20A



光電センサ

専用光電センサ

特殊用途・用途限定センサ

レーザ変位センサ

距離センサ

ライトカーテン
エリアセンサ

超音波センサ

静電容量センサ
近接センサ

圧力センサ
水位センサ

ロータリエンコーダ

温度計

バーコードリーダ
2次元コードリーダ

画像センサ

検査装置

LED照明

サポート

アンブ内蔵センサ

Z-M

Z-eco

Z

W4

W2

J

K

S

S2

W9-3

W12

W18

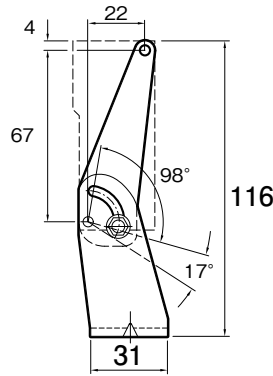
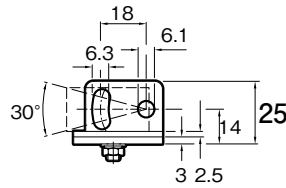
WF

PLN

外形寸法図 Dimensions

取付金具

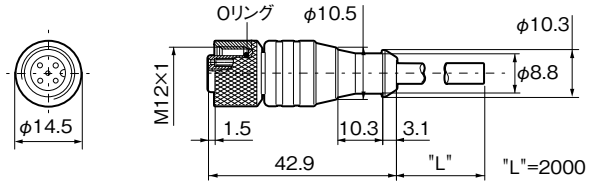
■ BEF-WN-W18



コネクタケーブル

(単位:mm)

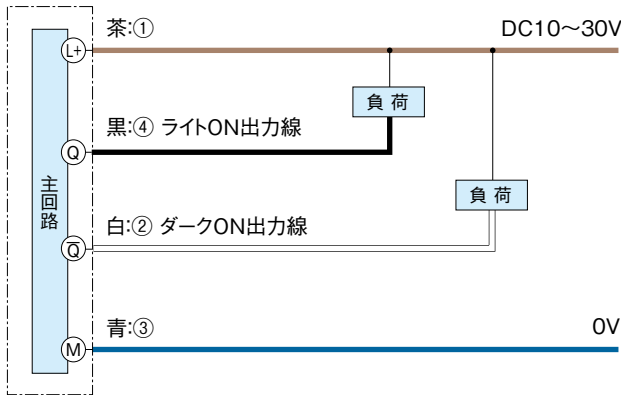
■ DOL-1204-G02M



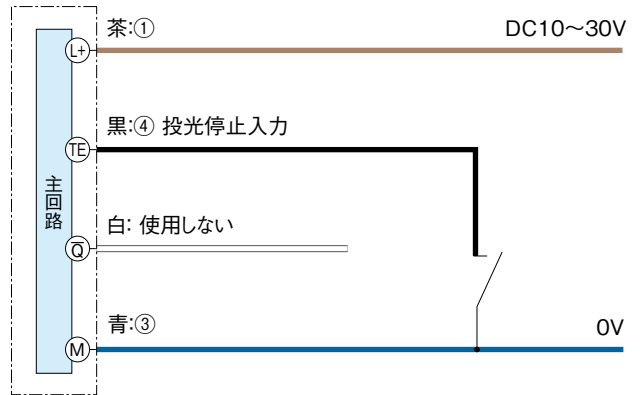
ケーブル部材質:PVC リード線公称断面積:4芯×0.25mm²

接続図 Connection diagram

■ NPN出力タイプ



■ 透過型投光器



接続について

■ ①から④は、コネクタのピンNo.に相当します。

(ピン配列) センサ側 コネクタケーブル側



注意事項

- 電源にスイッチングレギュレーターをご使用の場合は必ずフレームグランド端子を接地してください。
- センサの配線と高圧線・動力線との同一配管を行われるとノイズにより誤動作、破損の原因となる場合がありますので、別配線としてください。
- 電源投入時(約100ms)の過渡状態でのご使用は避けてください。

光電センサ

専用光電センサ

特殊用途・用途限定センサ

レーザ変位センサ

距離センサ

ライトカーテン

エリアセンサ

超音波センサ

静電容量センサ

近接センサ

圧力センサ

水位センサ

ロータリエンコーダ

温度計

バーコードリーダ

2次元コードリーダ

画像センサ

検査装置

LED照明

サポート

アンブ内蔵センサ

Z-M

Z-eco

Z

W4

W2

J

K

S

S2

W9-3

W12

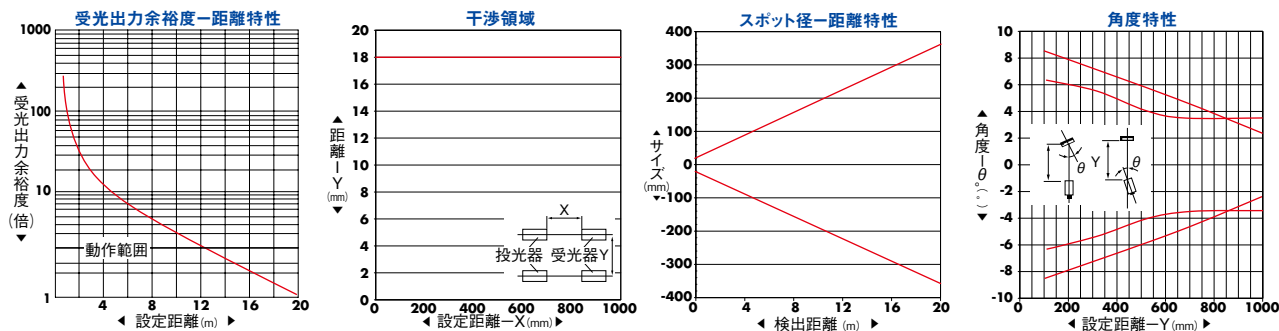
W18

WF

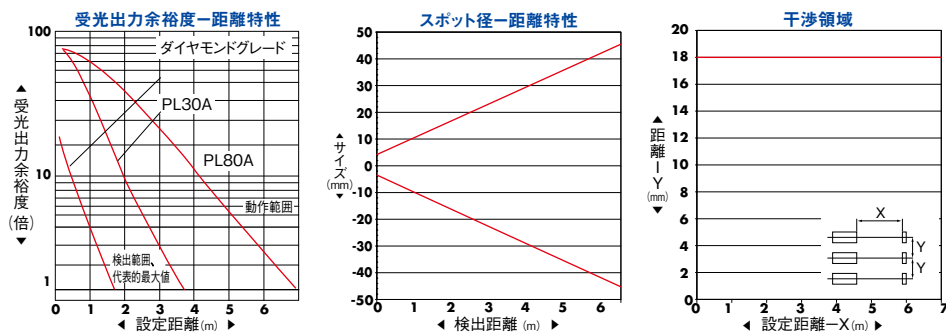
PLN

特性図(代表値) Typical characteristic data

WS/WE18-3N130



WL18-3N130/WL18-3N430



光電センサ

専用光電センサ

特殊用途・用途限定センサ

レーザ変位センサ

距離センサ

ライトカーテン
エリアセンサ

超音波センサ

静電容量センサ
近接センサ

圧力センサ
水位センサ

ロータリエンコーダ

温度計

バーコードリーダ
2次元コードリーダ

画像センサ

検査装置

LED照明

サポート

アンブ内蔵センサ

Z-M

Z-eco

Z

W4

W2

J

K

S

S2

W9-3

W12

W18

WF

PLN